

Link do produktu: <https://skypack.pl/maszyna-pakujaca-doypack-doy-250-p-188.html>



## Maszyna pakująca doypack DOY-250

Cena brutto	<b>231 240,00 zł</b>
Cena netto	<b>188 000,00 zł</b>
Dostępność	<b>Dostępny</b>
Numer katalogowy	<b>DOY-250</b>
Max. szybkość pakowania	<b>10 op./min</b>
Max. wysokość opakowania	<b>550 [mm]</b>
Ilość szalek ważących	<b>14</b>
Min. szerokość opakowania	<b>250 [mm]</b>

### Opis produktu

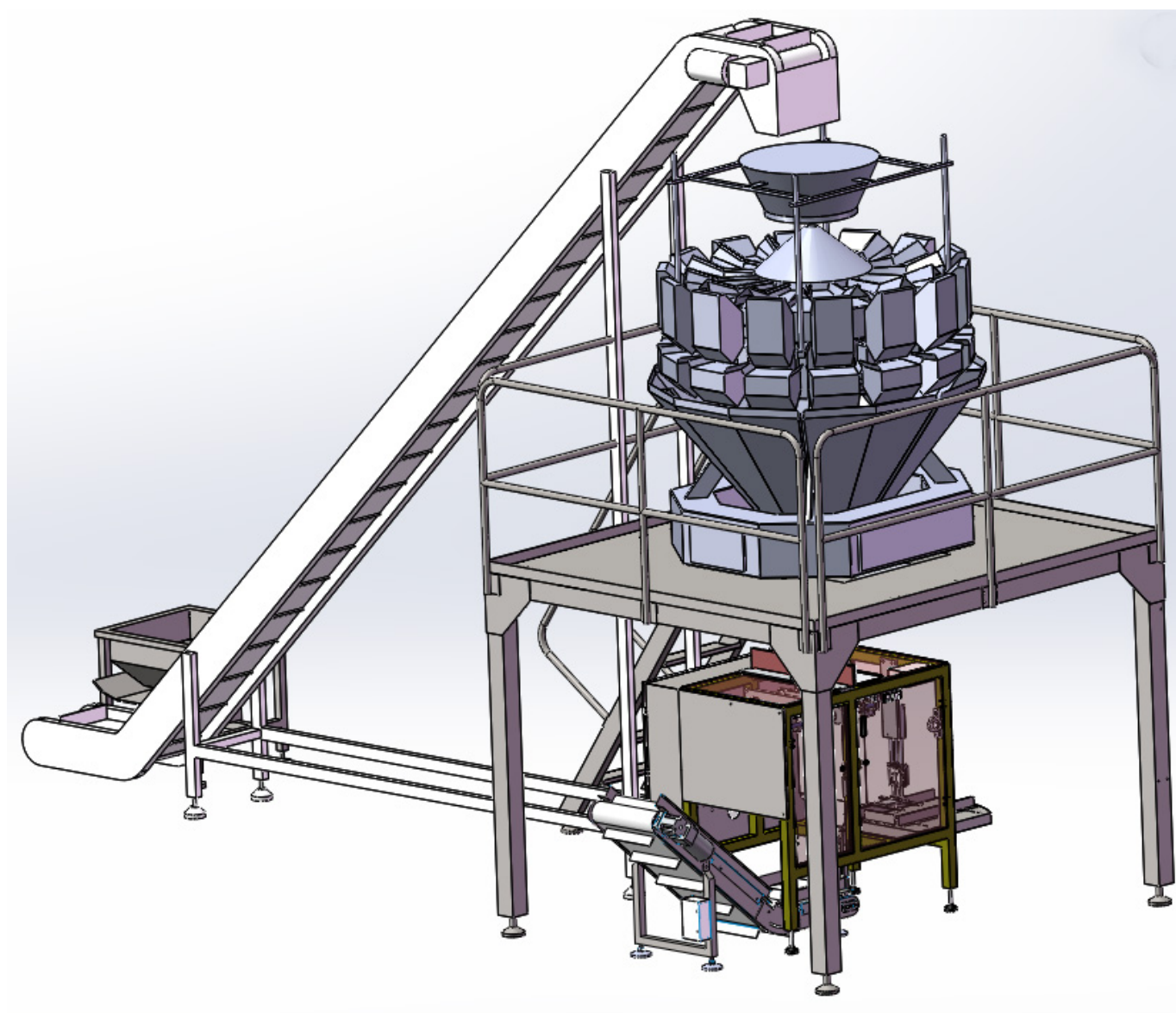
Automatyczna maszyna pakująca w gotowe torebki **doypack DOY-250 (Premade Pouch)** – Single Station

Maszyny typu premade pouch / doypack to najlepsze rozwiązanie, gdy chcesz pakować produkt w estetyczne, **gotowe torebki (np. doypack ze struną)**, bez formowania opakowania z rolki folii. Urządzenie automatycznie pobiera torebkę z magazynku, otwiera ją, napełnia odważoną porcją, a następnie wykonuje zgrzew i wyprowadza gotową paczkę na odbiór. W poniższej konfiguracji system został dobrany pod pakowanie w porcjach 20-3000 [g] torebki zipper pouch.

- Gotowe torebki doypack premium – idealne do produktów, które muszą wyglądać „półkowo” (retail)
- Stała jakość zgrzewu i powtarzalny proces: automatyczne otwieranie, napełnianie i zgrzew w jednym cyklu
- Szybkie wdrożenie dla wielu branż: granulaty, produkty sypkie, proszki i płyny (w zależności od dozownika)
- Bezpieczna, higieniczna konstrukcja – pełne wykonanie food-grade SUS304 oraz osłony z przezroczystego Lexanu ułatwiającej kontrolę i czyszczenie

#### Specyfikacja maszyny:

- **Model:** DOY-250
- **Wysokość torebki:** 250-550 [mm]
- **Szerokość torebki:** 250-450 [mm]
- **Ilość głowic ważących:** 14, każda z komorą o pojemności 1.6 litra
- **Zakres dozowania:** 20-3000 [g]
- **Zakres dokładności dozowania:**  $\pm 1-3$  [g] na opakowanie (zależne od kawałków pakowanego produktu)
- **Budowa maszyny ważącej:** stal nierdzewna S304
- **Szybkość pakowania :** ok. 4-10 [opakowań/min]
- **Standardowy magazyn opakowań:** 20-30 [szt]
- **Możliwość pracy z torebkami ze struną:** opcja
- **Sterowanie:** Panel dotykowy TOUCH SCREEN, interfejs HMI
- **Zasilanie:** 220V, 50/60 Hz + pneumatyczne
- **Zapotrzebowanie na powietrze:**  $>70$  [l/min]
- **Moc:** 6.5 kW
- **Wymiar maszyny:** 5799 x 2840 x 4507 mm [W x L x H]
- **Waga:** 790 kg
- **Budowa:** cała maszyna wykonana ze stali nierdzewnej S304



Jeżeli podane wyżej parametry nie pasują pod Państwa produkt, przedstawimy inne rozwiązanie. Zaoferujemy inną maszynę która spełni Państwa oczekiwania. Możemy również zmodyfikować maszynę montując w niej inne podzespoły jak dodatkowy magazyn na większą ilość torebek, datowniki, siłownik do potrząsania torebką od spodu w czasie dozowania itp.

Ponadto jesteśmy w stanie w pełni zautomatyzować proces pakowania poprzez dobranie innych elementów maszyn, które wyeliminują proces ludzki podczas pakowania.

#### **Maszyna wyposażona w:**

- **waga 14 komorowa** z pojemnikami o objętości 1.6 [l]
- **cała maszynina wykonana ze stali nierdzewnej 304,**
- **taśmociąg odbiorczy 45 st,**

- 
- magazyn torebek na 20-30 szt,
  - panel PLC (zmiana szybkości pakowania, zmiana dozy, itp),
  - pamięć parametrów pakowanych produktów,
  - licznik spakowanych produktów,
  - elektroniczny system regulacji temperatury,
  - do wyboru rodzaj zgrzewu: ryflowany pionowo, poziomo, kropki,
  - elementy ruchome w maszynie zabezpieczone są przez przezroczyste obudowy z pleksi chroniące operatora obsługującego maszynę,
  - przyciski natychmiastowego zatrzymania maszyny umieszczone bezpośrednio na korpusie maszyny,
  - wyświetlanie aktualnego statusu maszyny i komunikatów o błędach,
  - Instrukcja w **języku polskim**

#### **Opcje dodatkowe o jakie można doposażyć maszynę:**

- podajnik typu Z transportujący pakowany produkt do systemu ważącego
- większy magazyn torebek na ok. 100 szt
- możliwość pracy z torebkami ze struną
- nadmuchiwanie gazu do wnętrza torebki
- kolektor pyłów podczas zamykania opakowania
- siłownik do potrząśnięcia torebką od spodu w czasie dozowania
- platforma robocza nad systemem wag
- budowa maszyny ze stali kwasoodpornej 316
- drukarka do nanoszenia daty i numeru serii
- drukarka termotransfer firmy Markem do zaawansowanych wydruków (kody kreskowe, zmienna godzina, wiele wierszy itp)
- etykieciarka do automatycznego aplikowania etykiet na folię
- stół odbiorczy
- dozownik gazu do pakowania produktów spożywczych
- przedłużona gwarancja do **24 m-cy**
- instalacja + szkolenie w siedzibie klienta





### **Co oznacza „zbiornik / komora 1.6 litrów” w wadze wielogłowicowej?**

Pojemność 1.6 L oznacza, że każda pojedyncza komora ważąca (kubetek) w wadze 14-głowicowej może pomieścić maksymalnie 1.6 litra objętości produktu. To nie są gramy, tylko objętość (ile miejsca zajmuje produkt w kubetku).

### **Jak działa system ważenia (14 głowic)**

1. Produkt jest rozdzielany na 14 głowic
2. Każda głowica napełnia swój kubetek 1,6 L i waży porcję osobno
3. Komputer wybiera kombinację kilku głowic, która daje wagę docelową (np. 1000 g = 230 g + 190 g + 170 g + 210 g + 200 g)
4. Wybrane kubeczki opróżniają się jednocześnie do leja zbiorczego, a potem do opakowania. To jest ważenie kombinacyjne- im więcej głowic, tym łatwiej „trafić” wagę docelową bardzo dokładnie.

---

### **Ile gramów zmieści się w komorze 1.6 L? (zależy od gęstości)**

Przelicznik jest prosty: Maks. waga w 1 kubku = 1.6 L × gęstość (g/L)

1. Produkty lekkie (np. chrupki, popcorn, poduszki śniadaniowe)

Gęstość: ~100-150 g/L 1.6 L pomieści: 160-240 [g]

2. Produkty średniej gęstości (np. orzechy, suszone owoce, fasola)

Gęstość: ~400-600 g/L 1.6 L pomieści: 640-960 [g]

3. Produkty ciężkie (np. cukier, ryż, sól, śrubki)

Gęstość: ~700-1000 g/L 1.6 L pomieści: 1120-1600 [g]

### **Dlaczego 14 głowic daje lepszą dokładność?**

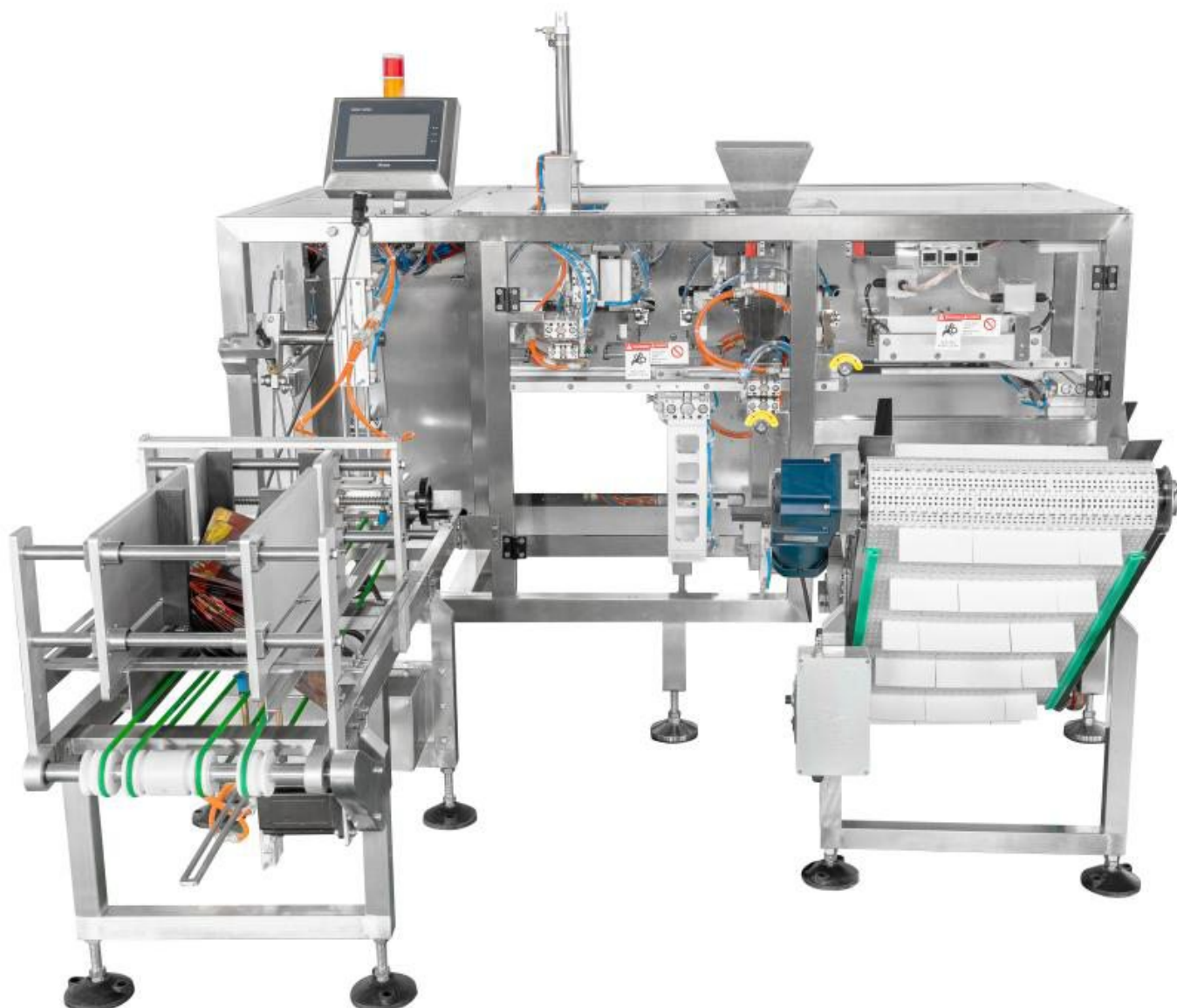
Komputer ma dużo „klocków” do ułożenia końcowej wagi. Najczęściej dobiera kombinację 3-6 głowic (czasem 2-8), żeby trafić w target z minimalnym odchyleniem.

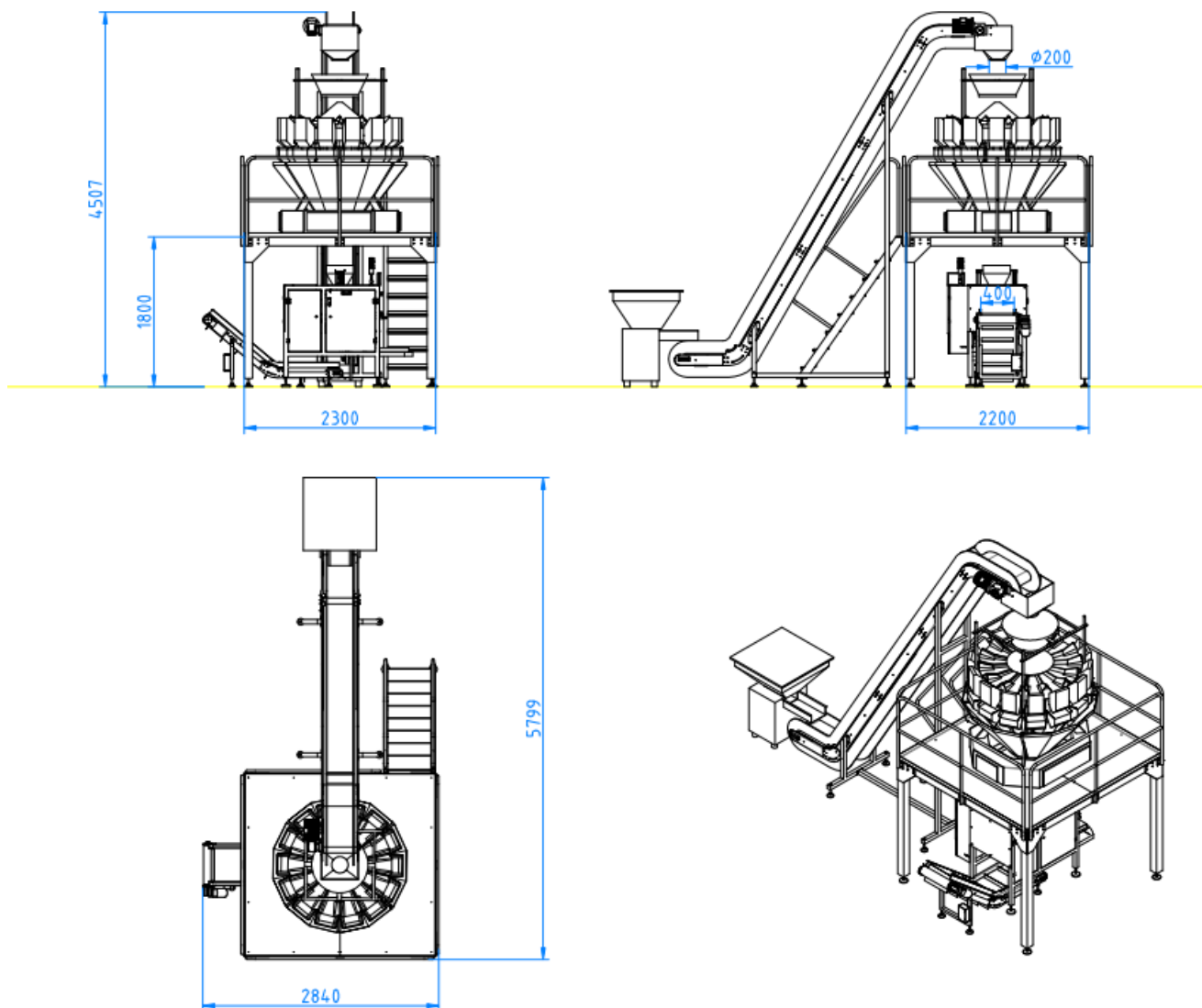
W praktyce oznacza to:

- lepszą dokładność małych porcji (np. 30-100 g),
- stabilne porcje średnie (np. 200-800 g),
- możliwość dojścia do 1000-1200 g, o ile produkt i lejek zbiorczy na to pozwalają.









#### □ Wydajna maszyna do pakowania w opakowania DOYPACK

- Automagiczne otwieranie, napełnianie oraz zgrzewanie opakowań stojących
- Stabilna i precyzyjna praca nawet przy dużej wydajności
- Możliwość pakowania produktów sypkich, płynnych, past i granulatów

#### □ Przystosowana do pracy w trybie ciągłym

- Maszyna zaprojektowana do pracy w zakładach produkcyjnych
- Automatyzacja pakowania i zwiększenie wydajności produkcji
- Zmniejszenie kosztów pracy i przyspieszenie procesu pakowania

#### □ Solidna konstrukcja przemysłowa

- 
- Wytrzymała konstrukcja zapewniająca długą żywotność maszyny
  - Łatwy dostęp serwisowy i prosta konserwacja
  - Możliwość pracy w branży spożywczej, kosmetycznej, chemicznej i farmaceutycznej

#### ✂ **Automatyczne pakowanie w opakowania typu DOYPACK**

- Estetyczne i powtarzalne zamknięcie każdego opakowania
- Wysoka wydajność pakowania produktów
- Idealna maszyna do budowy automatycznej linii pakującej

#### ☐ **Dlaczego warto wybrać maszynę pakującą doypack DOY-250?**

- Profesjonalna maszyna do pakowania w opakowania doypack
- Automatykacja pakowania i zwiększenie wydajności produkcji
- Niezawodna maszyna pakująca do nowoczesnych zakładów produkcyjnych

☐ **Skontaktuj się z nami już dziś** i dowiedz się, jak maszyna pakująca DOYPACK DOY-250 może usprawnić pakowanie w Twojej firmie!

#### Produkt posiada dodatkowe opcje:

**Platforma pod maszynę:** Nie , Tak (+ 49 077,00 zł )

**Stół podawczy/ odbiorczy fi 1000:** Nie , Tak (+ 20 910,00 zł )

**Podajnik typu Z:** Nie , Tak (+ 39 900,00 zł )

**Większy magazyn torebek do 100:** Nie , Tak (+ 12 177,00 zł )

**Torebki ze struną:** Nie , Tak (+ 13 284,00 zł )

**Potrząsanie torebki od spodu:** Nie , Tak (+ 6 027,00 zł )