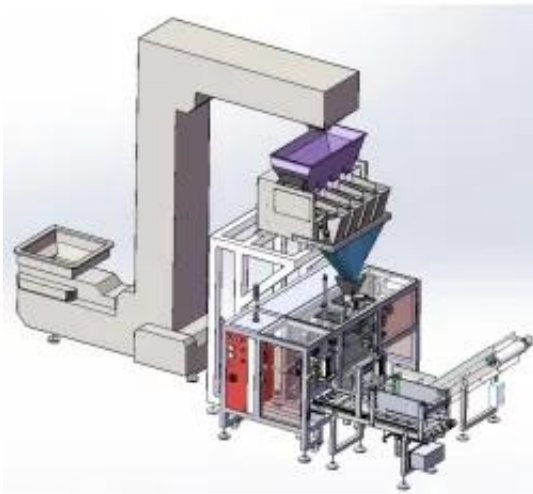


Link do produktu: <https://skypack.pl/maszyna-pakujaca-doypack-doy-150-p-187.html>

Maszyna pakująca doypack DOY-150

Cena brutto	166 050,00 zł
Cena netto	135 000,00 zł
Dostępność	Dostępny
Numer katalogowy	DOY-150
Max. szybkość pakowania	20 op./min
Max. wysokość opakowania	350 [mm]
Ilość szalek ważących	4
Min. szerokość opakowania	100 [mm]

Opis produktu

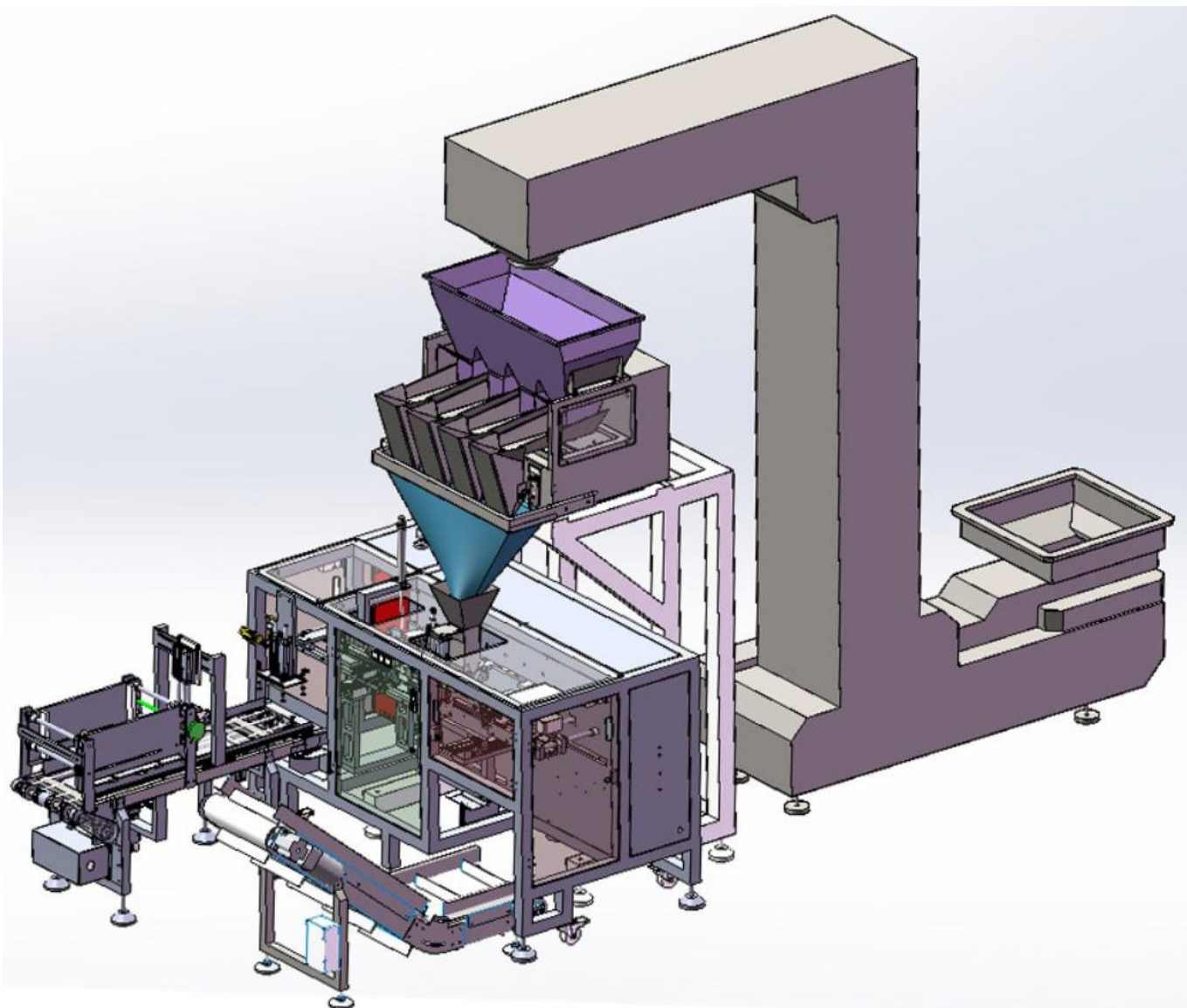
Automatyczna maszyna pakująca w gotowe torebki **doypack DOY-150 (Premade Pouch)** – Single Station

Maszyny typu premade pouch / doypack to najlepsze rozwiązanie, gdy chcesz pakować produkt w estetyczne, **gotowe torebki (np. doypack ze struną)**, bez formowania opakowania z rolki folii. Urządzenie automatycznie pobiera torebkę z magazynku, otwiera ją, napełnia odważoną porcją, a następnie wykonuje zgrzew i wyprowadza gotową paczkę na odbiór. W poniższej konfiguracji system został dobrany pod pakowanie w porcjach 50-1000 [g] torebki zipper pouch.

- Gotowe torebki doypack premium – idealne do produktów, które muszą wyglądać „półkowo” (retail)
- Stała jakość zgrzewu i powtarzalny proces: automatyczne otwieranie, napełnianie i zgrzew w jednym cyklu
- Szybkie wdrożenie dla wielu branż: granulaty, produkty sypkie, proszki i płyny (w zależności od dozownika)
- Bezpieczna, higieniczna konstrukcja – pełne wykonanie food-grade SUS304 oraz osłony z przezroczystego Lexanu ułatwiającej kontrolę i czyszczenie

Specyfikacja maszyny:

- **Model:** DOY-150
- **Wysokość torebki:** 100-350 [mm]
- **Szerokość torebki:** 100-300 [mm]
- **Ilość głowic ważących:** 4, każda z komorą o pojemności 3 litrów
- **Zakres dozowania:** 50-1000 [g]
- **Zakres dokładności dozowania:** $\pm 1-3$ [g] na opakowanie (zależne od kawałków pakowanego produktu)
- **Budowa maszyny ważącej:** stal nierdzewna S304
- **Szybkość pakowania :** ok. 15-20 [opakowań/min]
- **Standardowy magazyn opakowań:** 20-30 [szt]
- **Możliwość pracy z torebkami ze struną:** opcja
- **Sterowanie:** Panel dotykowy TOUCH SCREEN, interfejs HMI
- **Zasilanie:** 220V, 50/60 Hz + pneumatyczne
- **Zapotrzebowanie na powietrze:** >70 [l/min]
- **Moc:** 5.3 kW
- **Wymiar maszyny:** 5022 x 2869 x 3200 mm [W x L x H]
- **Waga:** 630 kg
- **Budowa:** cała maszyna wykonana ze stali nierdzewnej S304



Jeżeli podane wyżej parametry nie pasują pod Państwa produkt, przedstawimy inne rozwiązanie. Zaoferujemy inną maszynę która spełni Państwa oczekiwania. Możemy również zmodyfikować maszynę montując w niej inne podzespoły jak dodatkowy magazyn na większą ilość torebek, datowniki, siłownik do potrząsania torebką od spodu w czasie dozowania itp.

Ponadto jesteśmy w stanie w pełni zautomatyzować proces pakowania poprzez dobranie innych elementów maszyn, które wyeliminują proces ludzki podczas pakowania.

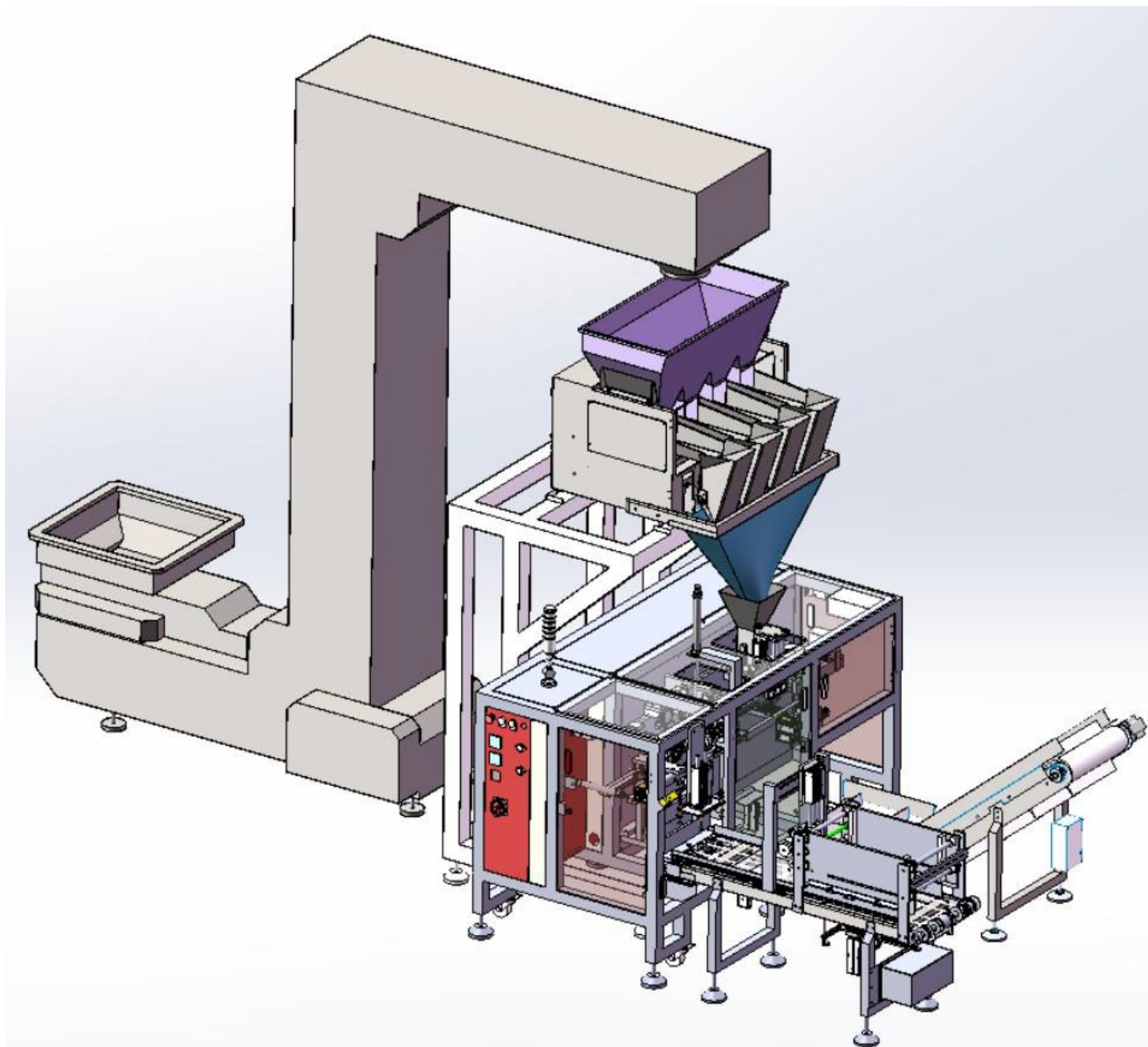
Maszyna wyposażona w:

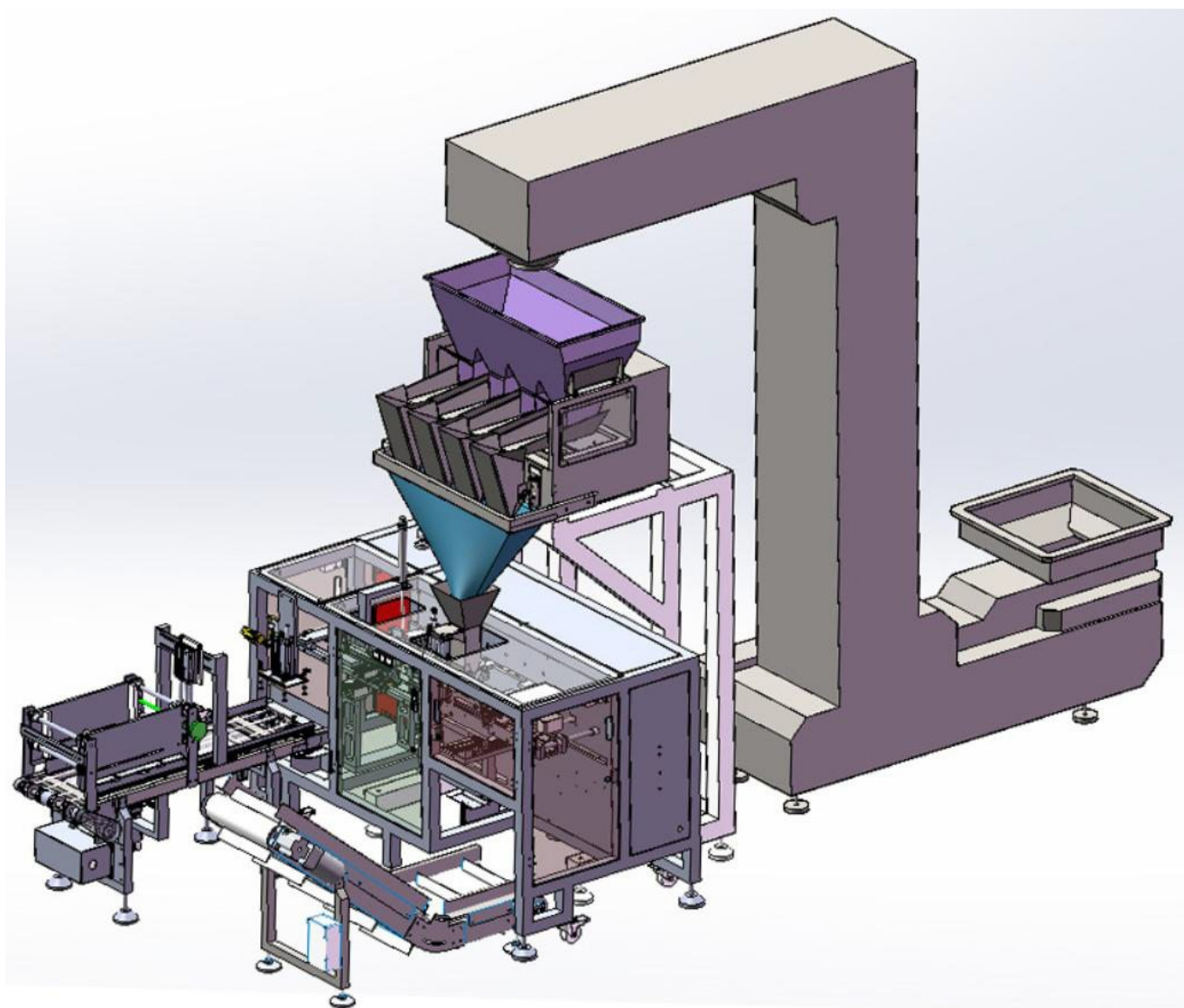
- **waga 4 komorowa** z pojemnikami o objętości 3 [l]
- **cała maszynyna wykonana ze stali nierdzewnej 304,**
- **taśmociąg odbiorczy 45 st,**

-
- magazyn torebek na 20-30 szt,
 - panel PLC (zmiana szybkości pakowania, zmiana dozy, itp),
 - pamięć parametrów pakowanych produktów,
 - licznik spakowanych produktów,
 - elektroniczny system regulacji temperatury,
 - do wyboru rodzaj zgrzewu: ryflowany pionowo, poziomo, kropki,
 - elementy ruchome w maszynie zabezpieczone są przez przezroczyste obudowy z pleksi chroniące operatora obsługującego maszynę,
 - przyciski natychmiastowego zatrzymania maszyny umieszczone bezpośrednio na korpusie maszyny,
 - wyświetlanie aktualnego statusu maszyny i komunikatów o błędach,
 - Instrukcja w **języku polskim**

Opcje dodatkowe o jakie można doposażyć maszynę:

- podajnik typu Z transportujący pakowany produkt do systemu ważącego
- większy magazyn torebek na ok. 100 szt
- możliwość pracy z torebkami ze struną
- nadmuchiwanie gazu do wnętrza torebki
- kolektor pyłów podczas zamykania opakowania
- siłownik do potrząśnięcia torebką od spodu w czasie dozowania
- platforma robocza nad systemem wag
- budowa maszyny ze stali kwasoodpornej 316
- drukarka do nanoszenia daty i numeru serii
- drukarka termotransfer firmy Markem do zaawansowanych wydruków (kody kreskowe, zmienna godzina, wiele wierszy itp)
- etykieciarka do automatycznego aplikowania etykiet na folię
- stół odbiorczy
- dozownik gazu do pakowania produktów spożywczych
- przedłużona gwarancja do **24 m-cy**
- instalacja + szkolenie w siedzibie klienta





Co oznacza „zbiornik / komora 3 litrów” w wadze wielogłowicowej?

Pojemność 3 L oznacza, że każda pojedyncza komora ważąca (kubetek) w wadze 4-głowicowej może pomieścić maksymalnie 3 litry objętości produktu. To nie są gramy, tylko objętość (ile miejsca zajmuje produkt w kubetku).

Jak działa system ważenia (w skrócie)

W przypadku maszyny 4 głowicowej produkt jest ważony przez każdą z 4 głowic ważących. Pakowany produkt nie jest rozdzielany na wiele głowic (w tym przypadku na 4 głowice). Każda głowica napełnia swój kubetek 3 L i waży osobno porcję. Przygotowany, odważony zbiornik z produktem po sygnale zostaje opuszczony i całość trafia do pakowanych torebek.

Ile gramów zmieści się w komorze 3 L? (zależy od gęstości)

Przelicznik jest prosty: Maks. waga w 1 kubetku = 3 L × gęstość (g/L)

1. Produkty lekkie (np. chrupki, popcorn, poduszki śniadaniowe)

Gęstość: ~100-150 g/L 3 L pomieści: 300-450 [g]

2. Produkty średniej gęstości (np. orzechy, suszone owoce, fasola)

Gęstość: ~400-600 g/L 3 L pomieści: 1200-1800 [g]

3. Produkty ciężkie (np. cukier, ryż, sól, śrubki)

Gęstość: ~700-1000 g/L 3 L pomieści: 2100-3000 [g]

Kiedy 3 L ma największy sens?

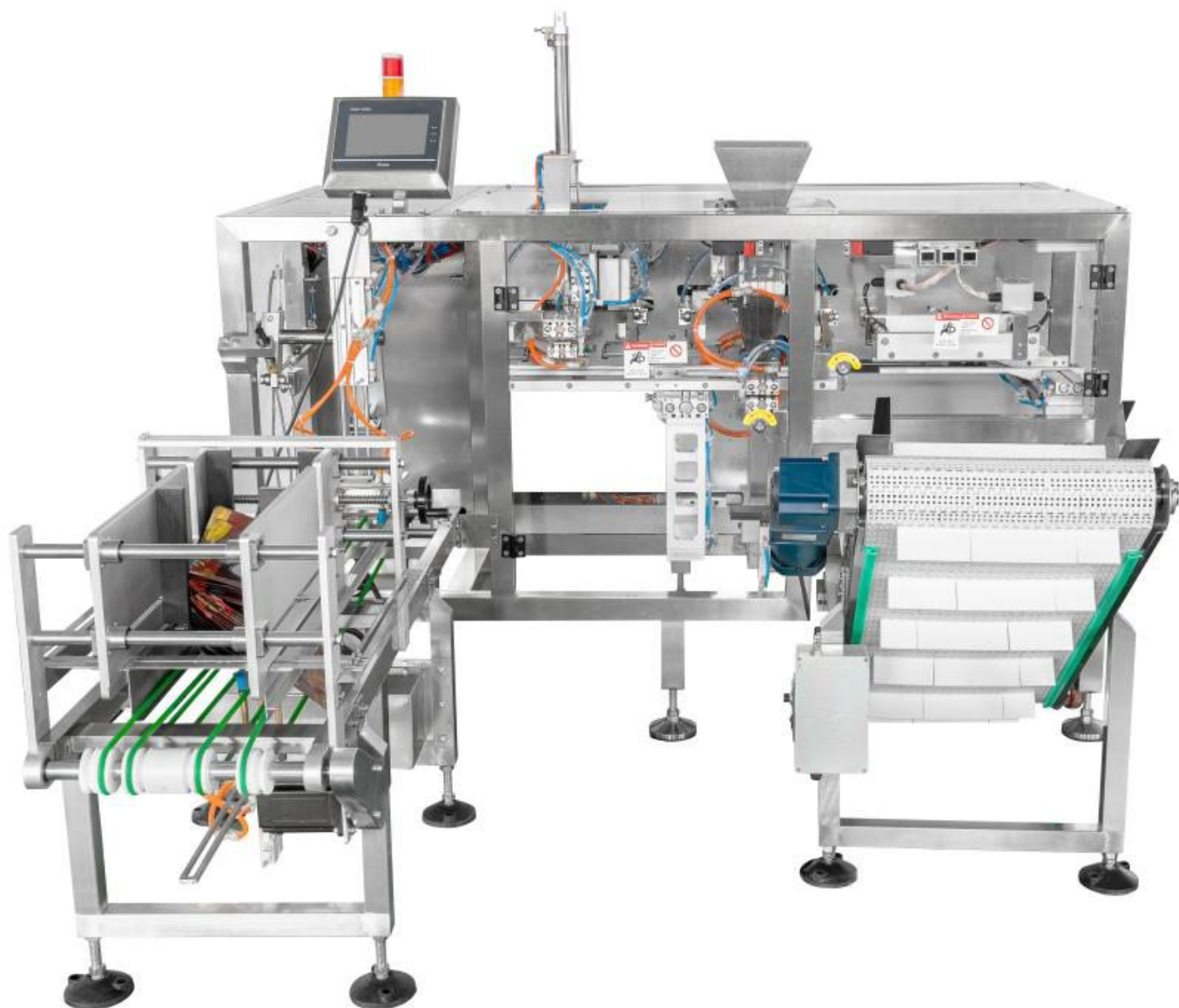
W praktyce taka waga najlepiej sprawdza się przy:

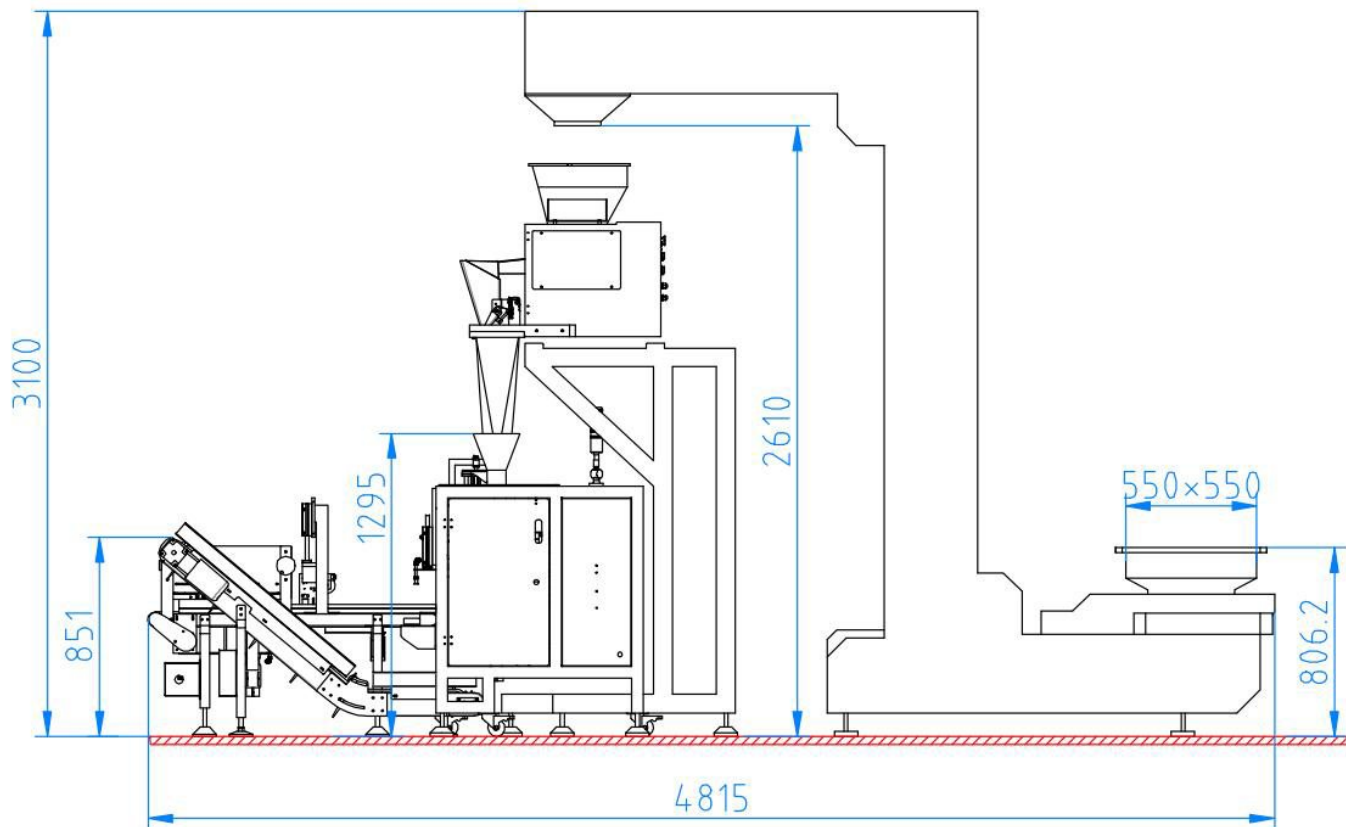
- średnich porcjach (np. 200-1500 g),
- produktach o średniej i większej gęstości (orzechy, fasola, cukier, ryż),
- gdy priorytetem jest prostota i budżet, a nie maksymalna dokładność jak w 10-14 głowicach.

Dla małych porcji (np. 20-50 g) często lepsze są mniejsze kubelki (np. 0,5-1,6 L), bo łatwiej uzyskać dokładność bez „przepełniania” i bez dużych różnic mas między głowicami.









☐ Profesjonalna maszyna do pakowania w opakowania DOYPACK

- Automatyczne otwieranie, napełnianie i zgrzewanie opakowań
- Stabilna praca przy pakowaniu produktów sypkich, płynnych i granulowanych
- Precyzyjna kontrola procesu pakowania i zgrzewania

☐ Maszyna do pracy przemysłowej

- Przystosowana do pracy wielozmianowej w zakładach produkcyjnych
- Automatyzacja procesu pakowania w opakowania stojące
- Zmniejszenie kosztów pakowania i zwiększenie wydajności produkcji

☐ Solidna konstrukcja i niezawodność

- Wytrzymała konstrukcja przystosowana do pracy ciągłej
- Łatwe czyszczenie oraz szybka konserwacja maszyny
- Możliwość zastosowania w branży spożywczej, kosmetycznej, chemicznej i farmaceutycznej

↗ Wydajne pakowanie w opakowania typu DOYPACK

- Powtarzalna jakość zgrzewu i estetyczne opakowanie

-
- Zwiększenie wydajności pakowania produktów
 - Nowoczesne rozwiązanie do automatyzacji pakowania

Dlaczego warto wybrać maszynę pakującą doypack DOY-150?

- Automatyczna maszyna do pakowania w opakowania doypack
- Idealna do budowy linii pakującej
- Niezawodna maszyna pakująca do nowoczesnych zakładów produkcyjnych

Skontaktuj się z nami już dziś i sprawdź, jak maszyna pakująca DOYPACK DOY-150 może usprawnić pakowanie w Twojej firmie!

Produkt posiada dodatkowe opcje:

Platforma pod maszynę: Nie , Tak (+ 49 077,00 zł)

Stół podawczy/ odbiorczy fi 1000: Nie , Tak (+ 20 910,00 zł)

Podajnik typu Z: Nie , Tak (+ 39 900,00 zł)

Większy magazyn torebek do 100: Nie , Tak (+ 12 177,00 zł)

Torebki ze struną: Nie , Tak (+ 13 284,00 zł)

Potrząsanie torebki od spodu: Nie , Tak (+ 6 027,00 zł)