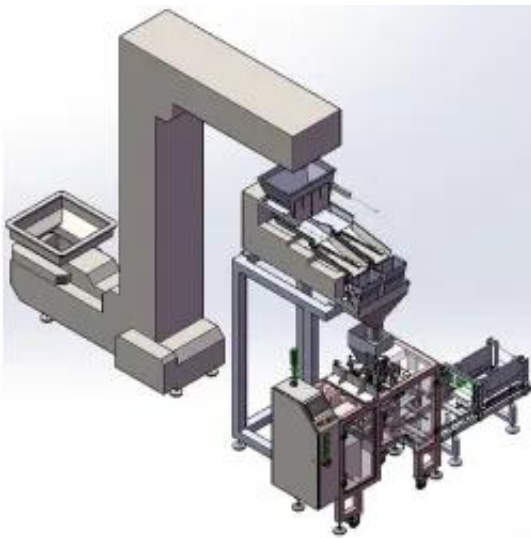


Link do produktu: <https://skypack.pl/maszyna-pakujaca-doypack-doy-100-p-186.html>

## Maszyna pakująca doypack DOY-100

Cena brutto	<b>153 750,00 zł</b>
Cena netto	<b>125 000,00 zł</b>
Dostępność	<b>Dostępny</b>
Numer katalogowy	<b>DOY-100</b>
Ilość szalek ważących	<b>2</b>
Max. szybkość pakowania	<b>8 op./min</b>
Max. wysokość opakowania	<b>350 [mm]</b>
Min. szerokość opakowania	<b>100 [mm]</b>

### Opis produktu

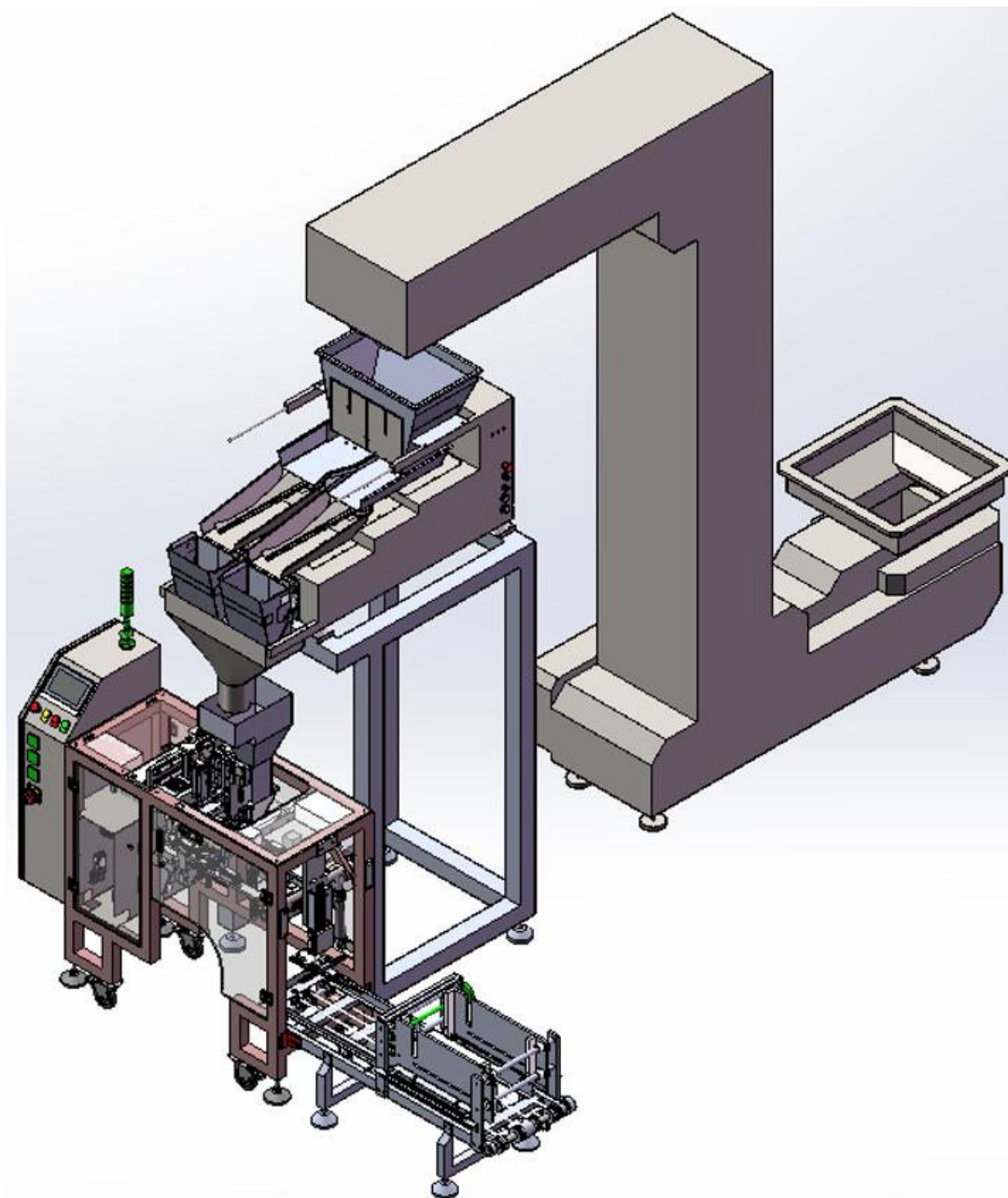
Automatyczna maszyna pakująca w gotowe torebki **doypack DOY-100 (Premade Pouch)** – Single Station

Maszyny typu premade pouch / doypack to najlepsze rozwiązanie, gdy chcesz pakować produkt w estetyczne, **gotowe torebki (np. doypack ze struną)**, bez formowania opakowania z rolki folii. Urządzenie automatycznie pobiera torebkę z magazynku, otwiera ją, napełnia odważoną porcją, a następnie wykonuje zgrzew i wyprowadza gotową paczkę na odbiór. W poniższej konfiguracji system został dobrany pod pakowanie w porcjach 10-2000 [g] torebki zipper pouch.

- Gotowe torebki doypack premium – idealne do produktów, które muszą wyglądać „półkowo” (retail)
- Stała jakość zgrzewu i powtarzalny proces: automatyczne otwieranie, napełnianie i zgrzew w jednym cyklu
- Szybkie wdrożenie dla wielu branż: granulaty, produkty sypkie, proszki i płyny (w zależności od dozownika)
- Bezpieczna, higieniczna konstrukcja – pełne wykonanie food-grade SUS304 oraz osłony z przezroczystego Lexanu ułatwiającej kontrolę i czyszczenie

#### Specyfikacja maszyny:

- **Model:** DOY-100
- **Wysokość torebki:** 100-350 [mm]
- **Szerokość torebki:** 100-300 [mm]
- **Ilość głowic ważących:** 2, każda z komorą o pojemności 5 litrów
- **Zakres dozowania:** 10-2000 [g]
- **Zakres dokładności dozowania:**  $\pm 1-3$  [g] na opakowanie (zależne od kawałków pakowanego produktu)
- **Budowa maszyny ważącej:** stal nierdzewna S304
- **Szybkość pakowania :** ok. 5-8 [opakowań/min]
- **Standardowy magazyn opakowań:** 20-30 [szt]
- **Możliwość pracy z torebkami ze struną:** opcja
- **Sterowanie:** Panel dotykowy TOUCH SCREEN, interfejs HMI
- **Zasilanie:** 220V, 50/60 Hz + pneumatyczne
- **Zapotrzebowanie na powietrze:**  $>70$  [l/min]
- **Moc:** 5.3 kW
- **Wymiar maszyny:** 5022 x 2869 x 3200 mm [W x L x H]
- **Waga:** 600 kg
- **Budowa:** cała maszyna wykonana ze stali nierdzewnej S304



Jeżeli podane wyżej parametry nie pasują pod Państwa produkt, przedstawimy inne rozwiązanie. Zaoferujemy inną maszynę która spełni Państwa oczekiwania. Możemy również zmodyfikować maszynę montując w niej inne podzespoły jak dodatkowy magazyn na większą ilość torebek, datowniki, siłownik do potrząsania torebką od spodu w czasie dozowania itp.

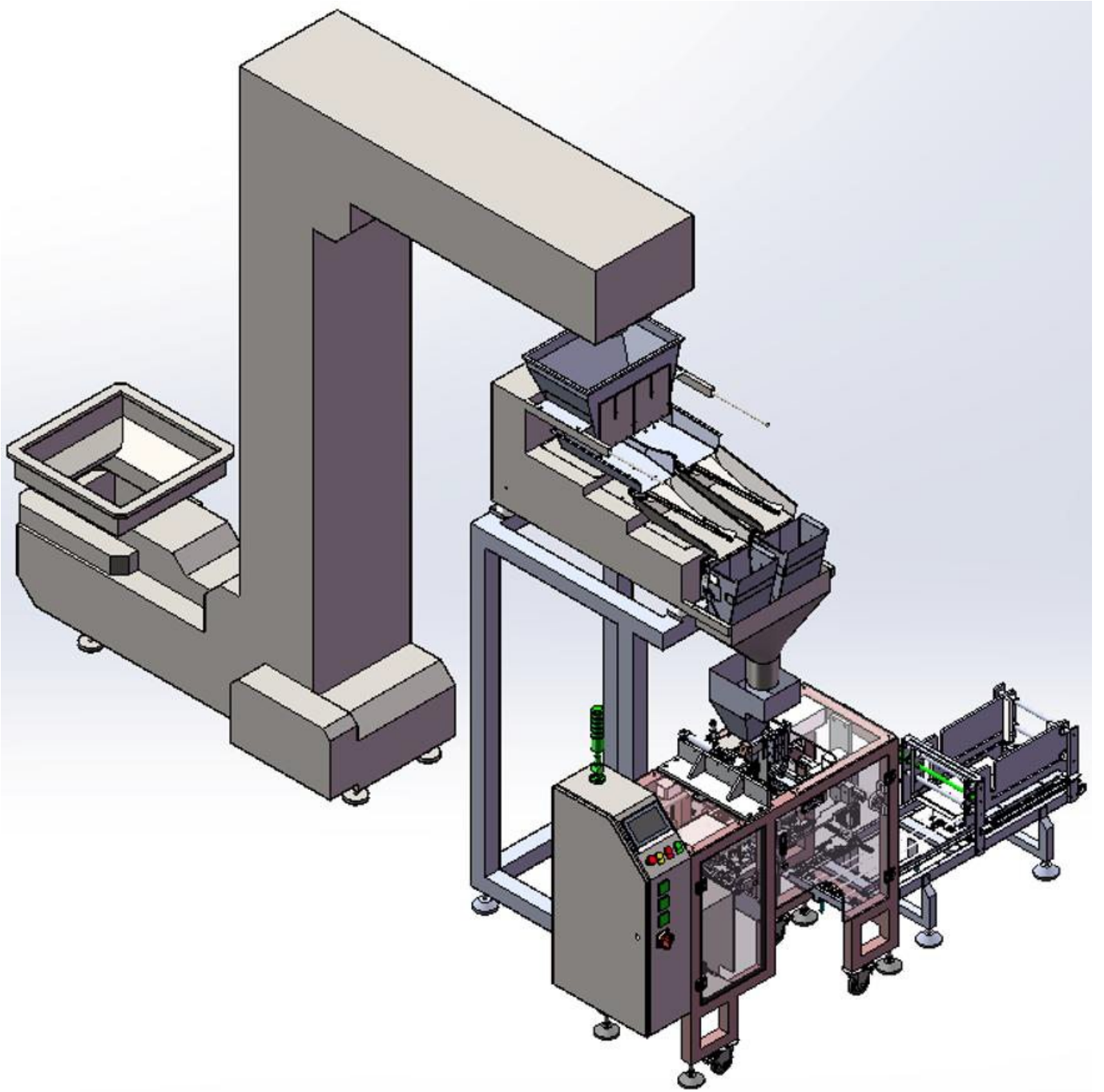
Ponadto jesteśmy w stanie w pełni zautomatyzować proces pakowania poprzez dobranie innych elementów maszyn, które wyeliminują proces ludzki podczas pakowania.

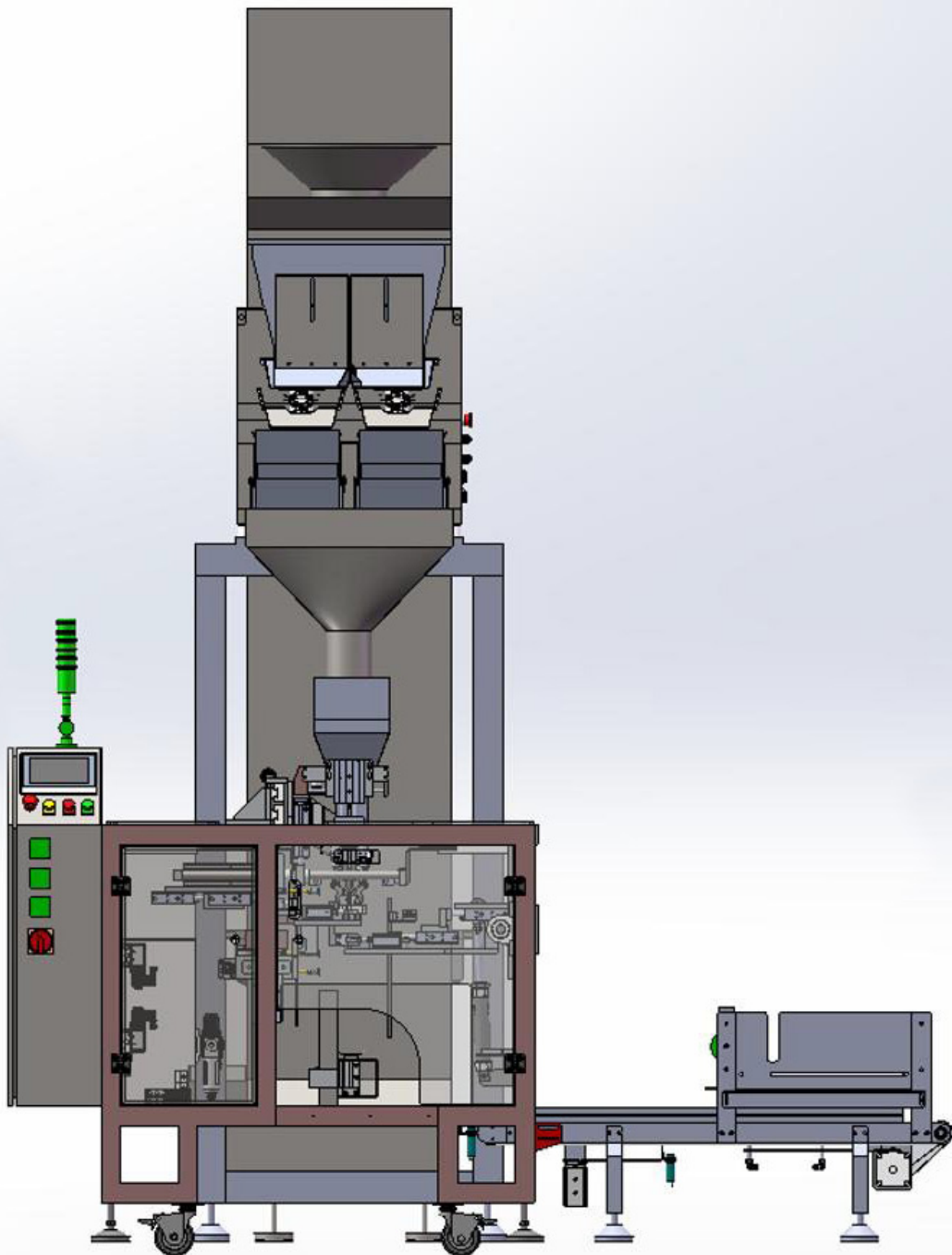
**Maszyna wyposażona w:**

- 
- **waga 2 komorowa** z pojemnikami o objętości 5 [l]
  - **cała maszyna wykonana ze stali nierdzewnej 304,**
  - **taśmociąg odbiorczy 45 st,**
  - magazyn torebek na 20-30 szt,
  - panel PLC (zmiana szybkości pakowania, zmiana dozy, itp),
  - pamięć parametrów pakowanych produktów,
  - licznik spakowanych produktów,
  - elektroniczny system regulacji temperatury,
  - do wyboru rodzaj zgrzewu: ryflowany pionowo, poziomo, kropki,
  - elementy ruchome w maszynie zabezpieczone są przez przezroczyste obudowy z pleksi chroniące operatora obsługującego maszynę,
  - przyciski natychmiastowego zatrzymania maszyny umieszczone bezpośrednio na korpusie maszyny,
  - wyświetlanie aktualnego statusu maszyny i komunikatów o błędach,
  - Instrukcja w **języku polskim**

#### **Opcje dodatkowe o jakie można doposażyć maszynę:**

- podajnik typu Z transportujący pakowany produkt do systemu ważącego
- większy magazyn torebek na ok. 100 szt
- możliwość pracy z torebkami ze struną
- nadmuch gazu do wnętrza torebki
- kolektor pyłów podczas zamykania opakowania
- siłownik do potrząsania torebką od spodu w czasie dozowania
- platforma robocza nad systemem wag
- budowa maszyny ze stali kwasoodpornej 316
- drukarka do nanoszenia daty i numeru serii
- drukarka termotransfer firmy Markem do zaawansowanych wydruków (kody kreskowe, zmienna godzina, wiele wierszy itp)
- etykieciarka do automatycznego aplikowania etykiet na folię
- stół odbiorczy
- dozownik gazu do pakowania produktów spożywczych
- przedłużona gwarancja do **24 m-cy**
- instalacja + szkolenie w siedzibie klienta





### **Co oznacza „zbiornik / komora 5 litrów” w wadze wielogłowicowej?**

Pojemność 5 L oznacza, że każda pojedyncza komora ważąca (kubek) może fizycznie pomieścić maksymalnie 5 litrów objętości produktu. To dalej nie jest informacja o gramach, tylko o tym ile miejsca ma produkt w kubku.

### **Jak działa system ważenia (w skrócie)**

W przypadku maszyny 2 głowicowej produkt jest ważony przez każdą z 2 głowic ważących. Pakowany produkt nie jest

---

rozdzielany na wiele głowic (w tym przypadku na 2 głowice). Każda głowica napełnia swój kubek 5 L i waży osobno porcję. Przygotowany, odważony zbiornik z produktem po sygnale zostaje opuszczony i całość trafia do pakowanych torebek.

### **Ile gramów zmieści się w komorze 5 L? (zależy od gęstości)**

Przelicznik jest prosty: Maks. waga w 1 kubku = 5 L × gęstość (g/L)

1. Produkty lekkie (np. chrupki, popcorn, poduszki śniadaniowe)

Gęstość: ~100-150 g/L 5 L pomieści: 500-750 [g]

2. Produkty średniej gęstości (np. orzechy, suszone owoce, fasola)

Gęstość: ~400-600 g/L 5 L pomieści: 2000-3000 [g]

3. Produkty ciężkie (np. cukier, ryż, sól, śrubki)

Gęstość: ~700-1000 g/L 5 L pomieści: 3500-5000 [g]

### **Kiedy 5 L ma największy sens?**

Komory 5 L są świetne, gdy:

- pakujesz większe porcje (np. 1-5 kg),
- produkt jest objętościowy (duże kawałki, lekkie produkty),
- potrzebujesz stabilnego zasypu i wysokiej wydajności.

Dla małych porcji (np. 20-50 g) często lepsze są mniejsze kubki (np. 0,5-1,6 L), bo łatwiej uzyskać dokładność bez „przepełniania” i bez dużych różnic mas między głowicami.



#### ☐☐ **Automatyczne pakowanie w opakowania typu DOYPACK**

- Precyzyjne dozowanie i zgrzewanie opakowań stojących
- Stabilna praca maszyny przy różnych typach produktów
- Idealna do pakowania produktów sypkich, płynnych i granulowanych

#### ☐☐ **Stworzona do pracy w produkcji**

- Możliwość pracy ciągłej w zakładach produkcyjnych
- Wysoka wydajność pakowania do opakowań doypack
- Automatyzacja procesu pakowania i zmniejszenie kosztów pracy

#### ☐☐ **Konstrukcja przemysłowa ze stali nierdzewnej**

- 
- Trwała konstrukcja przystosowana do pracy przemysłowej
  - Łatwe czyszczenie i konserwacja maszyny
  - Możliwość zastosowania w branży spożywczej, kosmetycznej i chemicznej

#### ✂ **Automatyzacja pakowania w opakowania stojące**

- Estetyczne i powtarzalne zamknięcie każdego opakowania
- Zwiększenie wydajności pakowania produktów
- Profesjonalny wygląd gotowego produktu

#### ☐ **Dlaczego warto wybrać maszynę pakującą doypack DOY-100?**

- Profesjonalna maszyna do pakowania w opakowania doypack
- Idealna do automatyzacji produkcji i konfekcjonowania
- Niezawodna maszyna pakująca do nowoczesnych zakładów produkcyjnych

☐ **Skontaktuj się z nami już dziś** i dowiedz się, jak maszyna pakująca DOYPACK DOY-100 może zautomatyzować pakowanie w Twojej firmie!

#### Produkt posiada dodatkowe opcje:

**Platforma pod maszynę:** Nie , Tak (+ 49 077,00 zł )

**Stół podawczy/ odbiorczy fi 1000:** Nie , Tak (+ 20 910,00 zł )

**Podajnik typu Z:** Nie , Tak (+ 39 900,00 zł )

**Większy magazyn torebek do 100:** Nie , Tak (+ 12 177,00 zł )

**Torebki ze struną:** Nie , Tak (+ 13 284,00 zł )

**Potrząsanie torebki od spodu:** Nie , Tak (+ 6 027,00 zł )